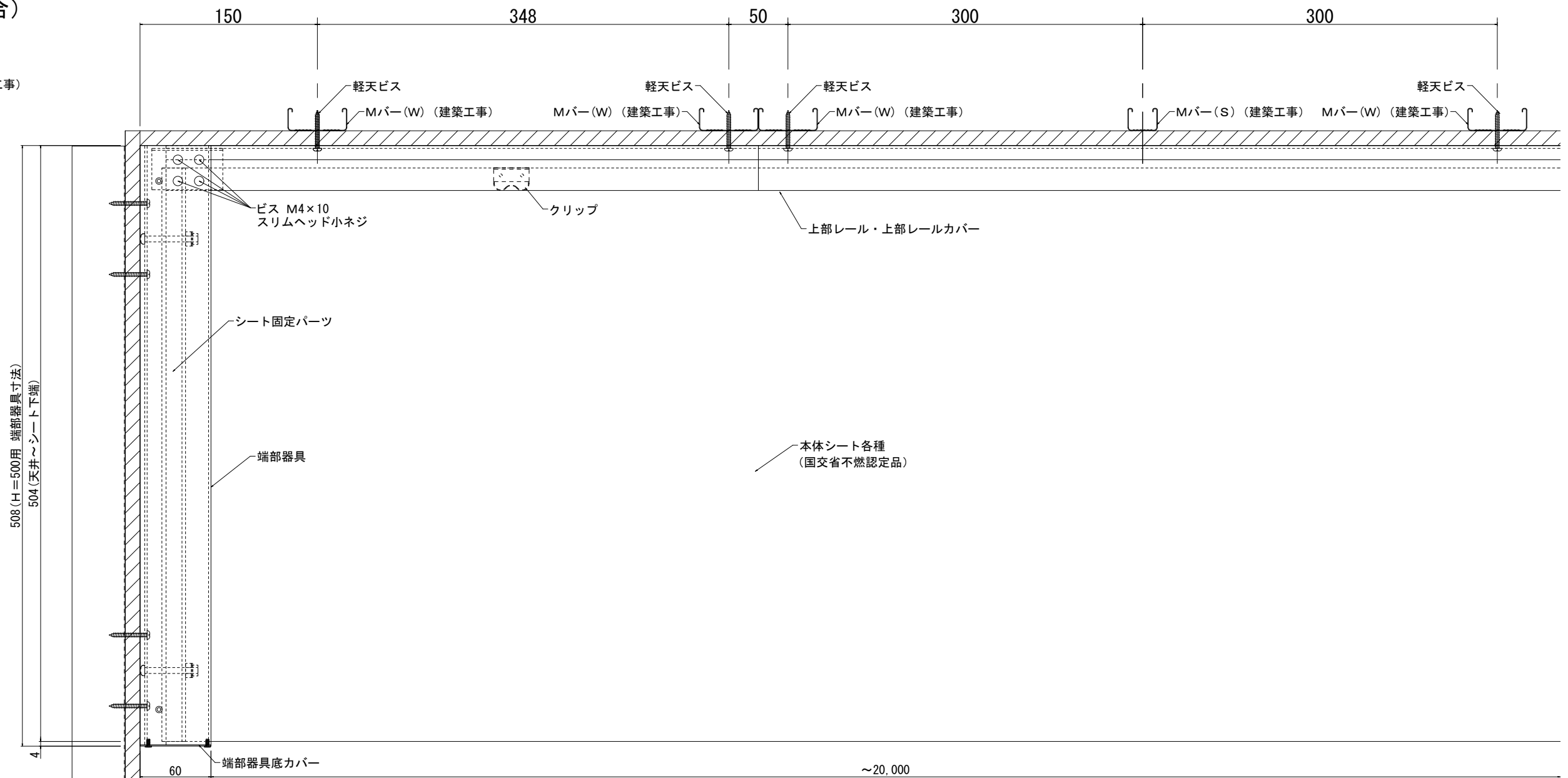
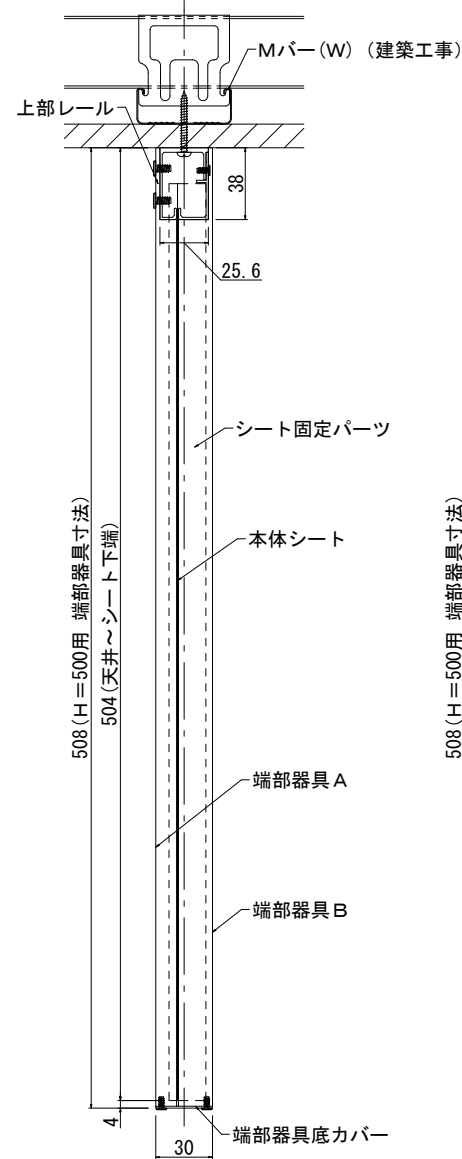


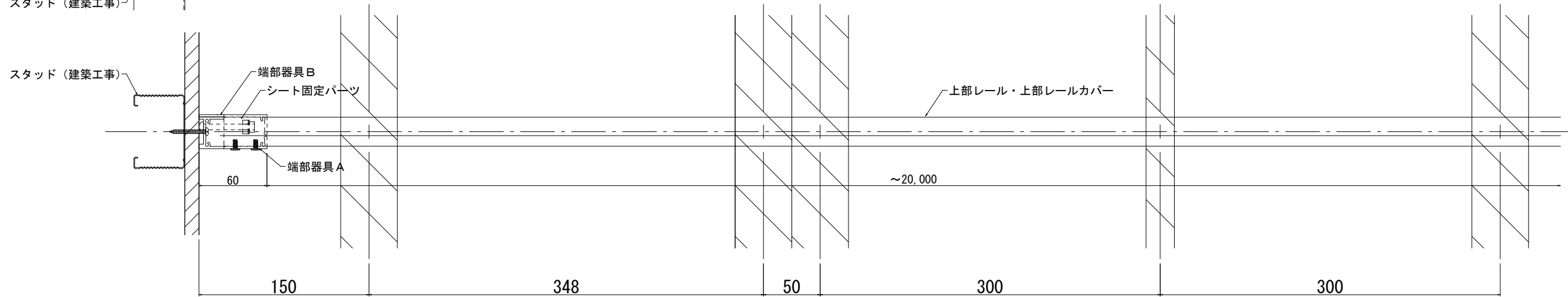
# 標準図 (H=500の場合)

垂壁とMバー(W)が並行の場合



スタッド (建築工事)

スタッド (建築工事)



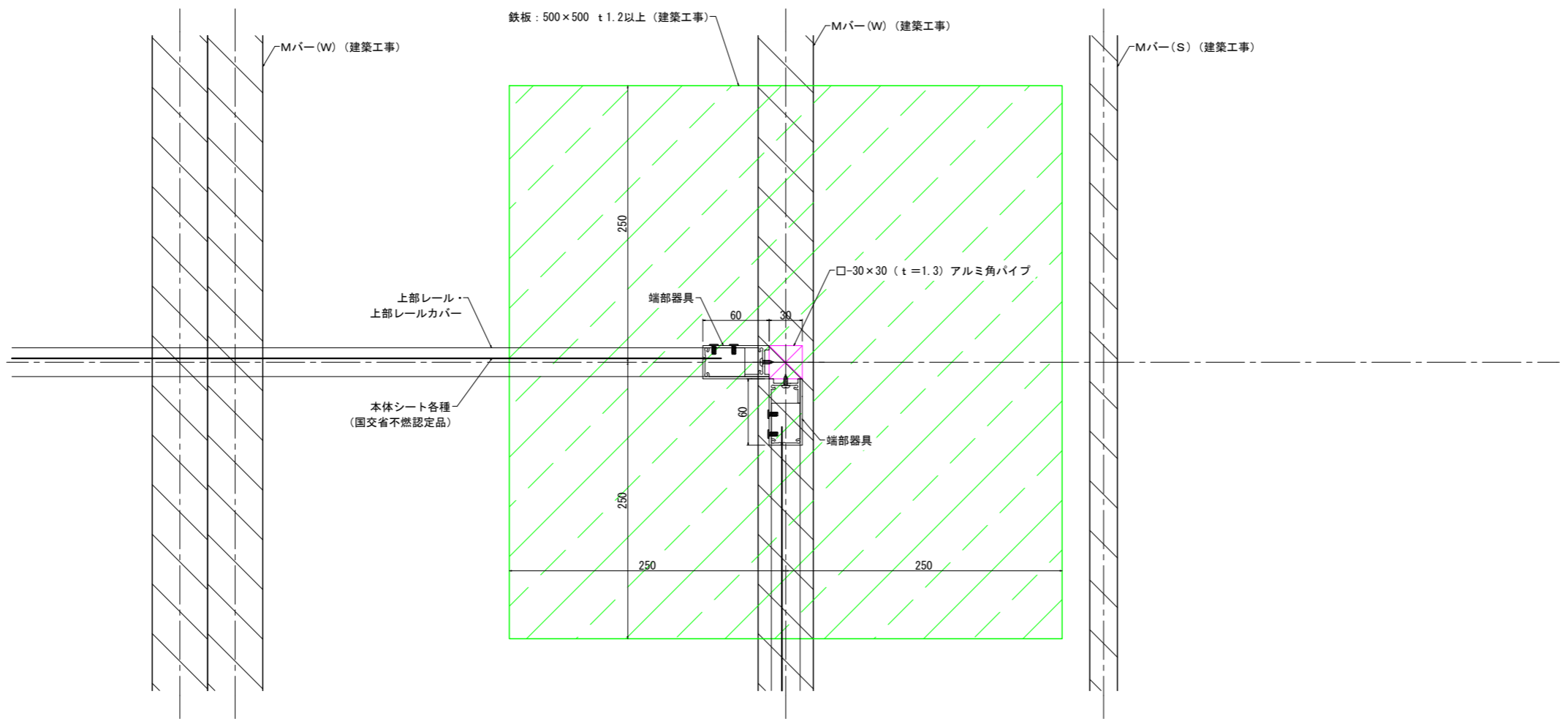
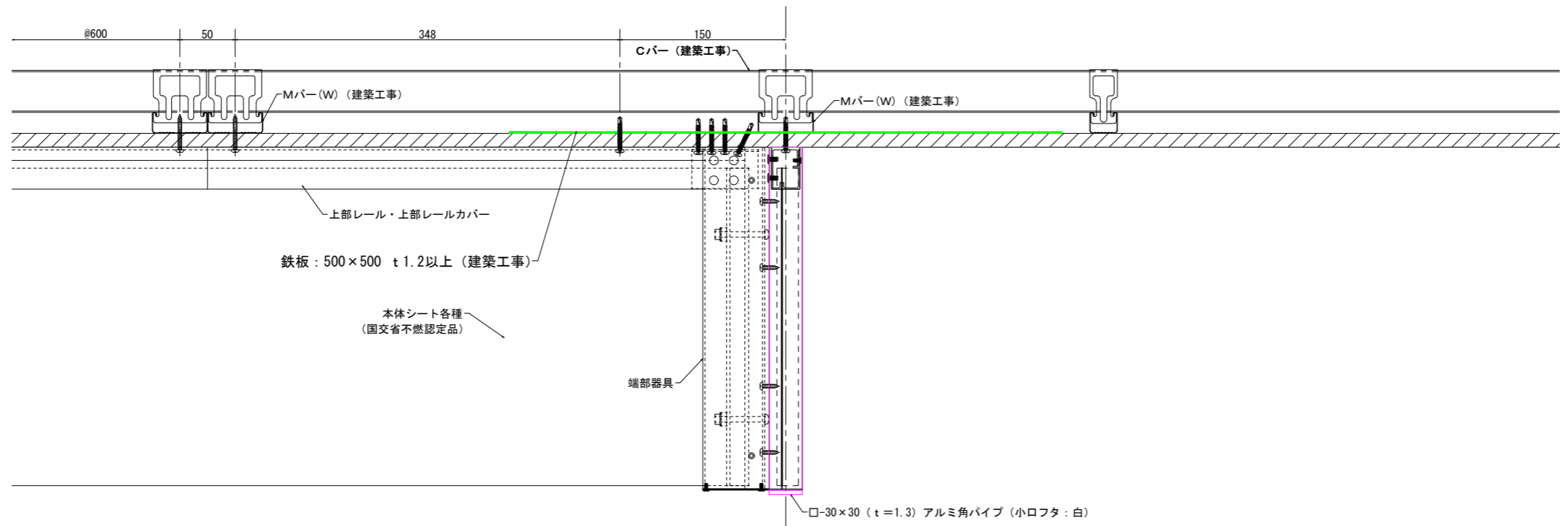
訂 正	年 月 日	設計・監理	殿	施工	殿	工事名	縮尺	
	24.07.03 作図開始						A3=1:4	
							作成 2024.07.03	
						図面名	図面番号	
						営業 担当 製図 三木 検図 田中	テンション式シート防煙垂壁納まり詳細図	001-01





### 【防煙垂壁 L 型部納まり図】

- ※ 端部器具取付け下地として 1、2 の両方を入れて下さい。
1. どちらか一方の上部フレームの真上に M バー (W) を入れて下さい。
  2. 鉄板 (500×500 t 1.2 以上) を入れて下さい



訂正	年 月 日	設計・監理:	殿	施工:	殿	工事名	縮尺
	24.07.03 作図開始						A3=1:5
							作成
							2024.07.03
						製図	図面番号
						三木	001-04
						検図	
						田中	
						テション式シート防煙垂壁L型部納まり詳細図	

