

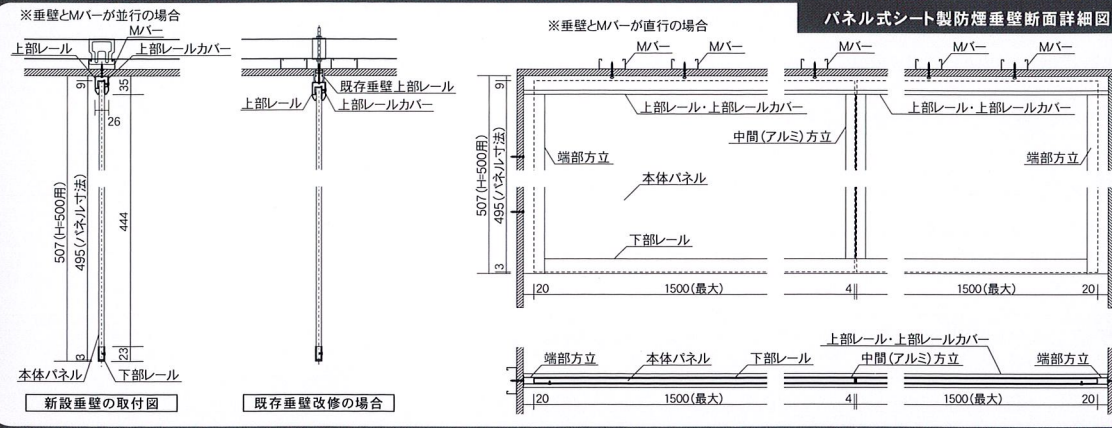
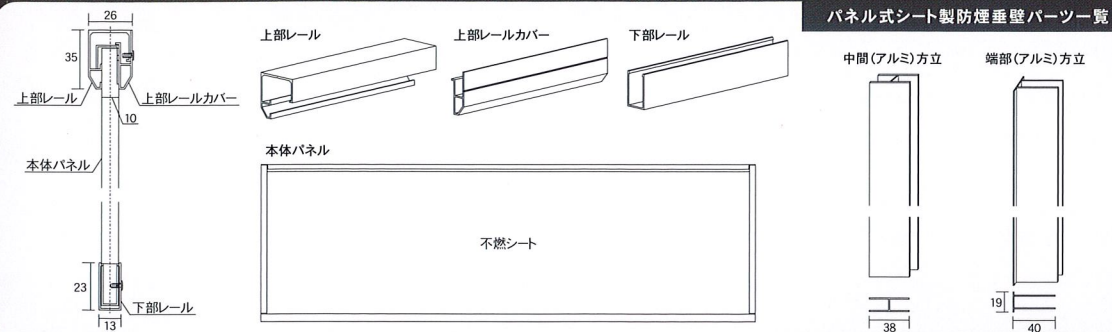
標準構成寸法図

シャット・オフ・スモーク(SOS-P)パネルタイプ

パネル式シート製防煙垂壁仕様書

製品名: シャット・オフ・スモーク
パネルタイプ(SOS-P)

- 本体パネル
上部レール
上部レールカバー
端部方立
中間方立
下部レール
材質: アルミニウム合金 押出型材
(JIS A 6063S-T5)
表面処理: アルマイト処理
表面色: アルミ色
- 本体パネルコーナー金具
材質: SPCC
表面処理: クロメートメッキ
- ビス M3×6(+)
超低頭TP
材質: ユニクロ メッキ
- 不燃シート
メーカー: ユニチカ、他
不燃認定番号: NM-4501、他
サイズ: 1040×25M巻、30M巻、他
厚さ: 0.19
全光線透過率: 90%
へイズ値: 2
表面抵抗値: $60 \times 10^7 \Omega$
- 規格寸法
H=200~1,500
W=200~1,500
最大寸法 1,000×1,500



※製品の仕様は予告なく変更する場合がございます。

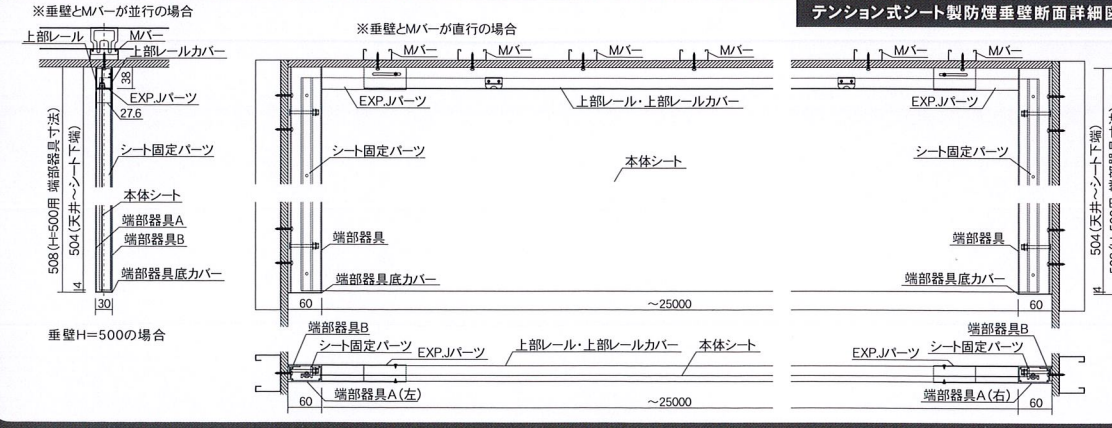
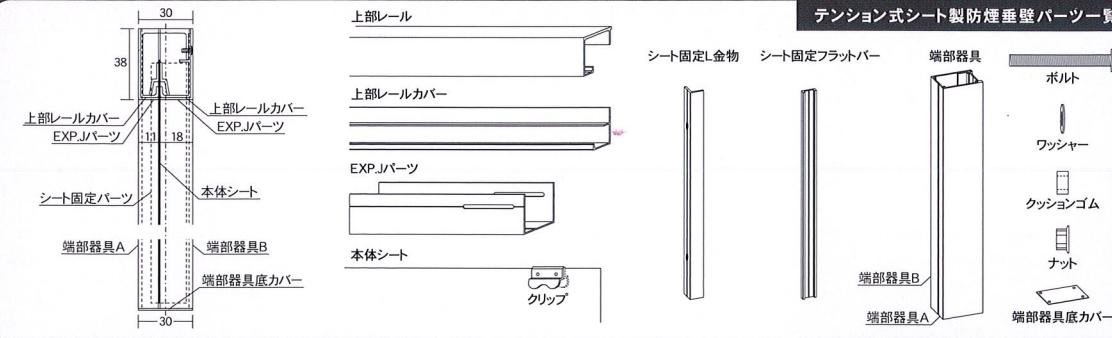
特許取得済み ■パネルサイズ(規格寸法)W1500×H495(標準寸法) ※異型寸法はお問い合わせ下さい。 ■吊り下げボルトのガラス受けにパネルを乗せる事も可能です。

シャット・オフ・スモーク(SOS-T)テンションタイプ【壁付け仕様】

テンション式シート製防煙垂壁仕様書

製品名: シャット・オフ・スモーク
テンションタイプ(SOS-T)

- 上部レール
上部レールカバー
端部器具A・B
端部器具底カバー
EXP.Jパーツ
材質: アルミニウム合金 押出型材
(JIS A 6063S-T5)
表面処理: アルマイト処理
表面色: アルミ色
- シート固定L金物
シート固定フラットバー
材質: アルミニウム合金 押出型材
(JIS A 6063S-T5)
表面処理: アルマイト処理
表面色: アルミ色
- クリップ
材質: ポリプロピレン
- M5ボルト/M5フランジ付きナット
材質: ユニクロ メッキ
- クッションゴム
材質: ウレタン
- 不燃シート
メーカー: ユニチカ、他
不燃認定番号: NM-4501、他
サイズ: 1040×25巻、等
厚さ: 0.19
全光線透過率: 90%
へイズ値: 2
表面抵抗値: $60 \times 10^7 \Omega$
- 規格寸法
H=150~1,000
W=150~25,000



※製品の仕様は予告なく変更する場合がございます。

特許取得済み ■シートサイズ(規格寸法)~W25000(単装可能寸法) ※寸法はお問い合わせ下さい。

~「軽量」「破損しない」「美観」を追求した~
不燃シート製防煙垂壁

シャット・オフ・スモーク(SOS)

シャット・オフ・スモーク(SOS-P)パネルタイプ
旧名称: ライトパネル(LP)



シャット・オフ・スモーク(SOS-T)テンションタイプ
旧名称: スプリングシート(SS)



防煙垂壁
bouen-tarekabe.net



製造・総発売元
株式会社 タナテック

本社 〒577-0055 大阪府東大阪市長栄寺2-12-401
TEL:06-7507-2514 / FAX:06-7507-2516

関東営業所 〒330-0065 埼玉県さいたま市浦和区神明2丁目14-5
TEL:048-767-5912 / FAX:048-767-5913



HP <http://bouen-tarekabe.net/>

HP <http://bouen-tarekabe.net/>

仕様書・施工手順書・施工動画はホームページよりダウンロードできます。

シャット・オフ・スモーク (SOS-T) テンションタイプ

旧名称：スプリングシート (SS)

特許第5751943号

継ぎ目や下枠等が無くシート1枚ですっきり・きれいにロングスパンで設置することができる防煙垂れ壁です。

天井に器具・レール・シートの全パーツを取り付けることにより地震による天井の3方向 (X/Y/Z) 変位に追従し、壁・柱へのダメージを最小限に抑えることが可能となった【天井付け仕様】も新たにラインナップされました。

L形・T形・X形等直線以外の取付も簡単に施工ができ、ガラス防煙垂れ壁からのリニューアル工事には最適です。従来のガラス式垂れ壁比約8% (H500対比) 程度の重量ですので取り付けは天井の軽天下地 (野縁) または既存の垂れ壁レールに直接ビス止めする簡単な後付け (直付け) 工法になっています。

端部の器具もスリムで意匠性の高い製品に仕上がりました。

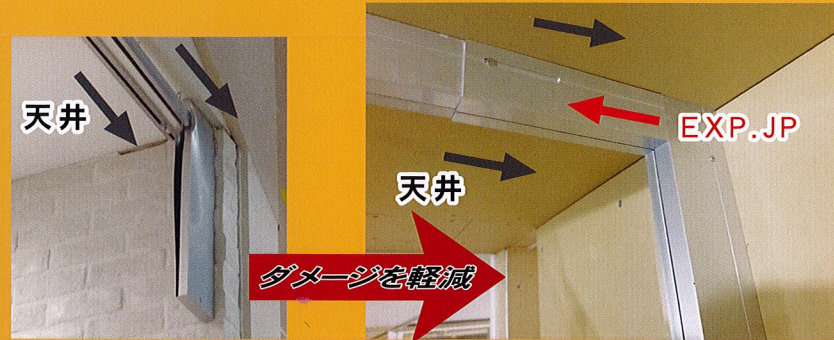


■対応開口 (W) 300~25,000mm (単装) ■対応高さ (H) 150~1,000mm

他社製品との違い

～エクspansioNジョイントパーツ～ (EXP.JP)

建物の揺れで発生した天井の変位を垂れ壁の上部レールの両端部に装着したEXP.JPで吸収することにより、垂れ壁の端部器具や柱面・壁面へのダメージを軽減することができます。(特願2016-215698)



～ロングスパンでの取付が可能～

10m以上のロングスパンでの単装取付が可能です。弊社実績：H500mmで25m単装取付 ※天井レベルの数値によってはシートに若干の横シワが出る場合があります



～多彩な端部緩衝材～

天井付けタイプには4種の端部緩衝材をご用意しております。用途に合わせてお選びください。



シャット・オフ・スモーク (SOS-P) パネルタイプ

旧名称：ライトパネル (LP)

特許第5824781号

天井形状や垂れ壁形状の制約がほとんどない自由度の高い防煙垂れ壁です。

従来のガラス式垂れ壁比約12% (W1500×H500) 程度の軽量パネルですので取付は天井の軽天下地 (野縁) または既存の垂れ壁レールに直接ビス止めする簡単な後付け (直付け) 工法になっています。現場にてパネルカットができ、シートの張り具合が調整できる枠構造 (特許取得済) も魅力です。

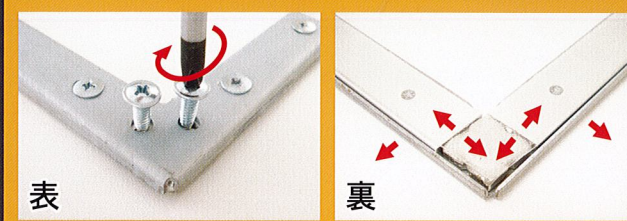
新設はもちろんリニューアル工事にもぜひご検討下さい。



他社製品との違い

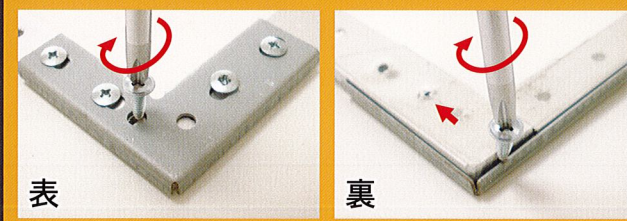
～シートの張り調整機能～

完成品の張り調整



施工中や輸送中の落下等で悪くなったシートの張り具合をパネル枠の四方に取り付けられたコーナー金具にビスをねじ込むことでシートの張り具合を調整できます。

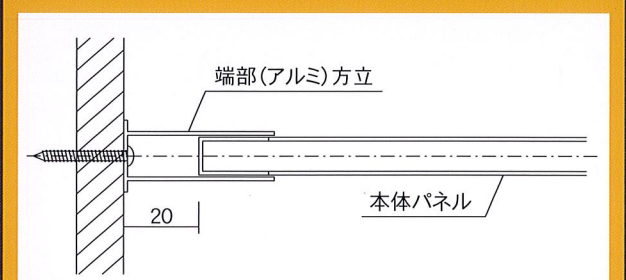
加工後の張り調整



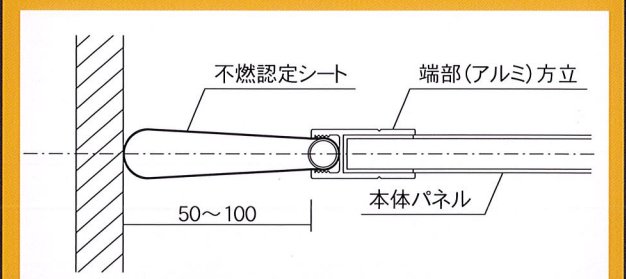
現場でパネルを切断加工し寸法を変更できます。パネル枠四方に取り付けられたコーナー金具の表面、裏面の隙間にビスをねじ込むことでシートの張り具合を調整できます。

～選べる端部材～

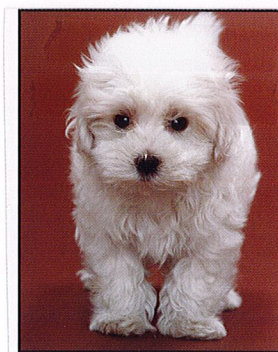
端部材 A



端部材 B



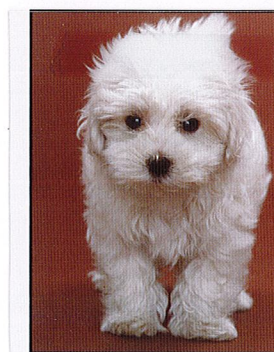
テンションタイプ・パネルタイプ 共通不燃シートラインナップ



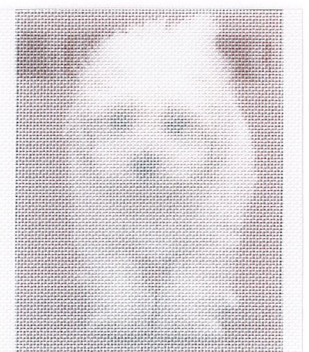
① NM-4501 (透光率90%以上)



② NM-4380 (透光率90%以上)



③ NM-3400 (透光率90%)



④ NM-4049-1 (透光率55%)